



MD 2756 C2 2005.05.31

REPUBLICA MOLDOVA



(19) Agenția de Stat  
pentru Proprietatea Intelectuală

(11) 2756 (13) C2  
(51) Int. Cl. A01M 7/00 (2006.01)

(12) BREVET DE INVENȚIE

<p>(21) Nr. depozit: a 2004 0039 (22) Data depozit: 2004.02.16</p>	<p>(45) Data publicării hotărârii de acordare a brevetului: 2005.05.31, BOPI nr. 5/2005</p>
<p>(71) Solicitant: INTREPRINDERE DE STAT - INSTITUTUL DE CERCETĂRI PENTRU MECANIZAREA ȘI ELECTRIFICAREA AGRICULTURII "MECAGRO", MD (72) Inventatori: HĂBĂȘESCU Ion, MD; SCHIBIȚCHII Victor, MD; ZADOROJNÎI Boris, MD; OLEXIUC Anatolie, MD (73) Titular: INTREPRINDERE DE STAT - INSTITUTUL DE CERCETĂRI PENTRU MECANIZAREA ȘI ELECTRIFICAREA AGRICULTURII "MECAGRO", MD</p>	

(54) Mașină de stropit cu rampă

(57) Rezumat:

1

Invenția se referă la industria constructoare de mașini agricole, și anume la mașinile de stropit cu rampă, dotate cu dispozitive pentru fixarea secțiilor rampei în poziție strânsă.

Mașina de stropit cu rampă conține, amplasată orizontal pe un cadru, o secție centrală, secții intermediare simetric amplasate și unite cu ea printr-o articulație, axele cărora sunt plasate oblic față de axa de simetrie, și secții laterale marginale, amplasate simetric și unite articulat cu cele intermediare, strânse manual în poziție de transport, limitatoare fixate pe secțiile intermediare pentru susținerea secțiilor laterale marginale în poziția strânsă, și, montat pe cadrul secției centrale, un dispozitiv de fixare pentru susținerea secțiilor intermediare în poziție strânsă. Dispozitivul de fixare include, fixat rigid pe cadrul secției centrale, un reazem vertical și, prinsă de el printr-o bridă de fixare amplasată vertical, o placă de reazem, la care, cu partea frontală, este montată o tijă, capătul liber al căreia

2

este legat printr-o imbinare cu filet cu un cap turnant, care este dotată cu un mâner. Tijă este liber plasată în bucă, la care este montată rigid o bară de reazem, axa căreia este perpendiculară axei bucei, iar la tijă din partea plăcii de reazem este întărit rigid un element de ghidare în formă de știft, care este liber amplasat în canalul longitudinal, executat în peretele bucei. Dispozitivul de fixare include un arc cilindric de comprimare, amplasat liber în bucă între baza ei și partea frontală a tijei. Barele longitudinale ale cadrelor secțiilor intermediare în poziție strânsă sunt amplasați între placa de reazem și bara de reazem a dispozitivului de fixare. Pe placa de reazem a dispozitivului de fixare din partea amplasării barelor longitudinale ale secțiilor intermediare este fixată o garnitură de amorsare.

Revendicări: 4

Figuri: 3

5

10

15

MD 2756 C2 2005.05.31

# MD 2756 C2 2005.05.31

## Descriere:

Invenția se referă la industria constructoare de mașini agricole, și anume la mașinile de stropit cu rampă, dotate cu dispozitive pentru fixarea secțiilor rampei în poziție strânsă.

5 Este cunoscută o mașină de stropit cu rampă care conține, amplasată orizontal pe un cadru, o secție centrală, secții intermediare amplasate simetric și unite cu ea printr-o articulație, axele cărora sunt plasate oblic față de axa de simetrie, și secții laterale marginale, amplasate simetric și unite articulat cu cele intermediare, strânse manual în poziție de transport, limitatoare fixate pe secțiile intermediare pentru susținerea secțiilor laterale marginale în poziția strânsă, și, montat pe cadrul secției centrale, un dispozitiv de fixare pentru susținerea secțiilor intermediare în poziție strânsă [1].

10 Dezavantajul acestei mașini constă în aceea că, în poziția strânsă și fixată, îmbinarea de fixare are un joc care conduce la deplasări reciproce ale secțiilor, oscilații și șocuri, ceea ce conduce la distrugerea îmbinărilor de sudare și la reducerea fiabilității mașinii de stropit.

Problema pe care o rezolvă invenția constă în majorarea fiabilității mașinii de stropit.

15 Rezultatul invenției constă în asigurarea unei îmbinări reciproce compacte, fără joc, a secțiilor intermediare, la fixarea lor în poziție strânsă.

Mașina înlătură dezavantajele menționate mai sus prin aceea că conține, amplasată orizontal pe un cadru, o secție centrală, secții intermediare simetric amplasate și unite cu ea printr-o articulație, axele cărora sunt plasate oblic față de axa de simetrie, și secții laterale marginale, amplasate simetric și unite articulat cu cele intermediare, strânse manual în poziție de transport, limitatoare fixate pe secțiile intermediare pentru susținerea secțiilor laterale marginale în poziția strânsă, și, montat pe cadrul secției centrale, un dispozitiv de fixare pentru susținerea secțiilor intermediare în poziție strânsă. Dispozitivul de fixare include, fixat rigid pe cadrul secției centrale, un reazem vertical și, prinsă de el printr-o bridă de fixare amplasată vertical, o placă de reazem, la care, cu partea frontală, este montată o tijă, capătul liber al căreia este legat printr-o îmbinare cu filet cu un cap turnant, care este dotată cu un mâner, totodată, tija este liber plasată în bușă, la care este montată rigid o bară de reazem, axa căreia este perpendiculară axei bușei, iar la tija din partea plăcii de reazem este întărit rigid un element de ghidare în formă de știft, care este liber amplasat în canalul longitudinal, executat în peretele bușei.

Dispozitivul de fixare include un arc cilindric de comprimare, amplasat liber în bușă, între baza ei și partea frontală a tejei.

30 Barele longitudinale ale cadrelor secțiilor intermediare în poziție strânsă sunt amplasate între placa de reazem și bara de reazem a dispozitivului de fixare.

Pe placa de reazem a dispozitivului de fixare, din partea amplasării barelor longitudinale ale secțiilor intermediare, este fixată o garnitură de amorsare.

35 Particularitățile distinctive ale invenției asigură fixarea reciprocă compactă a secțiilor laterale intermediare, prin dispozitivul de strângere, iar secțiile laterale marginale se fixează prin bare limitatoare așezate pe secțiile intermediare.

40 Legătura cauzală între ansamblul elementelor esențiale și rezultatul invenției constă în aceea că, schimbarea fixatorului - scoabă prin dispozitivul de fixare dă posibilitatea de a lega compact între ele secțiile centrale și laterale intermediare și marginale, ceea ce conduce la excluderea spațiului dintre ele, deplasările reciproce, oscilațiile și șocurile la mișcări.

Invenția se explică prin desenele din fig. 1-3, care reprezintă:

– fig. 1, vedere din spate a mașinii de stropit cu rampă cu secțiile rampei strânse în poziția de transport;

– fig. 2, secțiunea A-A (vezi fig. 1);

– fig. 3, vederea B (vezi fig. 2).

45 Mașina de stropit cu rampă include secțiile rampei centrale 1 și laterale intermediare 2 și 3 și marginale 4, 5 cuplate prin intermediul articulațiilor înclinate 6, 7 între secția centrală și secțiile laterale intermediare și articulațiile orizontale 8 și 9 între secțiile laterale intermediare și marginale, dispozitivul de fixare 10 pentru susținerea secțiilor intermediare în poziția strânsă și limitoarele 11, 12, așezate pe secțiile intermediare pentru apăsarea secțiilor laterale marginale în poziția strânsă.

50 Dispozitivul de fixare 10 include tija 13 cu suportul 14, amplasată orizontal pe cadrul secției centrale, manșonul 15 cuprinzând telescopic tija, limitatorul fix posterior 16, limitatorul anterior 17, cuplat rigid cu manșonul, capul de strângere 18 cu mânerul 19, legat prin intermediul îmbinării prin filet cu tija, precum și arcul de blocare 20 amplasat între părțile frontale ale tejei și manșonului. Îmbinarea prin filet include bara cu filet 21 care poate fi executată dintr-un întreg cu tija 13 sau cu capul de strângere 18. Orificiul cu filet este format pe piesa conjugată, pe capul de strângere 18 sau pe tija 13.

55 Elementul de ghidare 22 este realizat în formă de știft fixat pe tija 13, iar manșonul 15 are canalul longitudinal 23 pentru elementul de ghidare 22. Capătul din față 24 al tejei este liber de elementul de ghidare, iar pe porțiunea aceasta manșonul poate fi rotit pentru amplasarea limitatorului anterior 17 în poziția deschisă.

## MD 2756 C2 2005.05.31

4

Partea inferioară a limitatorului posterior este realizată în formă de flanșă pentru fixarea tijei pe suport, prin intermediul scoabei de fixare 25.

Pe capătul din față al manșonului este fixată rigid corniera 26 cu care este legat rigid limitatorul anterior 17.

5 Limitatorul posterior este dotat cu perna de cauciuc 27, iar limitatorul anterior are din exterior un amortizor în formă de manșon de cauciuc 28.

Mașina de stropit cu rampă funcționează în felul următor.

Prin rotirea capului de strângere 18, manșonul 15 se deplasează la capătul anterior 24 al tijei și se deplasează în poziția deschisă (limitatorul este rotit în jos).

10 Secțiunile rampei se strâng manual: la început, secțiunile laterale marginale 4 și 5 se rotesc față de articulațiile orizontale 8 și 9 și se amplasează deasupra secțiilor intermediare 2 și 3. Apoi secțiunile intermediare 2 și 3 se rotesc și se amplasează în poziția de contact cu limitatorul posterior 16. Limitatorul anterior 17 se rotește în sus, în poziția verticală închisă și, prin rotirea capului de strângere 18, secțiunile intermediare 2 și 3 se strâng între limitatoarele posterioare și anterioare, pentru menținerea lor reciproc compactă.

15 Pentru eliberarea secțiilor, acțiunile indicate se execută în ordine inversă.

Aplicarea invenției prezintă următoarele avantaje:

asigurarea îmbinărilor reciproc compacte, fără a produce jocul secțiilor rampei la fixarea lor în poziție strânsă, ceea ce conduce la creșterea fiabilității mașinii de stropit.

20

### (57) Revendicări:

25 1. Mașină de stropit cu rampă, care conține, amplasată orizontal pe un cadru, o secție centrală, secții intermediare simetric amplasate și unite cu ea printr-o articulație, axele cărora sunt plasate oblic față de axa de simetrie, și secții laterale marginale, amplasate simetric și unite articulat cu cele intermediare, strânse manual în poziție de transport, limitatoare fixate pe secțiile intermediare pentru susținerea secțiilor laterale marginale în poziția strânsă, și, montat pe cadrul secției centrale, un dispozitiv de fixare pentru susținerea

30 secțiilor intermediare în poziție strânsă, **caracterizată prin aceea că** dispozitivul de fixare include, fixat rigid pe cadrul secției centrale, un reazem vertical și, prinsă de el printr-o bridă de fixare amplasată vertical, o placă de reazem, la care, cu partea frontală, este montată o tijă, capătul liber al căreia este legat printr-o îmbinare cu filet cu un cap turnant, care este dotată cu un mâner, totodată, tija este liber plasată în bușă, la care este montată rigid o bară de reazem, axa căreia este perpendiculară axei bușei, iar la tija din partea plăcii de reazem este întărit rigid un element de ghidare în formă de știft, care este liber amplasat în canalul

35 longitudinal, executat în peretele bușei.

2. Mașină de stropit cu rampă, conform revendicării 1, **caracterizat prin aceea că** dispozitivul de fixare include un arc cilindric de comprimare, amplasat liber în bușă între baza ei și partea frontală a tijei.

40 3. Mașină de stropit cu rampă, conform revendicării 1, **caracterizat prin aceea că** barele longitudinale ale cadrelor secțiilor intermediare în poziție strânsă sunt amplasați între placa de reazem și bara de reazem a dispozitivului de fixare.

4. Mașină de stropit cu rampă, conform revendicării 1 și 2, **caracterizată prin aceea că** pe placa de reazem a dispozitivului de fixare din partea amplasării barelor longitudinale ale secțiilor intermediare este fixată o gamitură de amorsare.

45

(56) Referințe bibliografice: 1. Buletin informativ al Institutului Național de Economie și Informație al Republicii Moldova nr. 31 din 2002.10.10. Stropitoarea purtată cu rampă SPR-12-500.

Șef Secție: NEKLIUDOVA Natalia

Examinator: SĂU Tatiana

Redactor: UNGUREANU Mihail

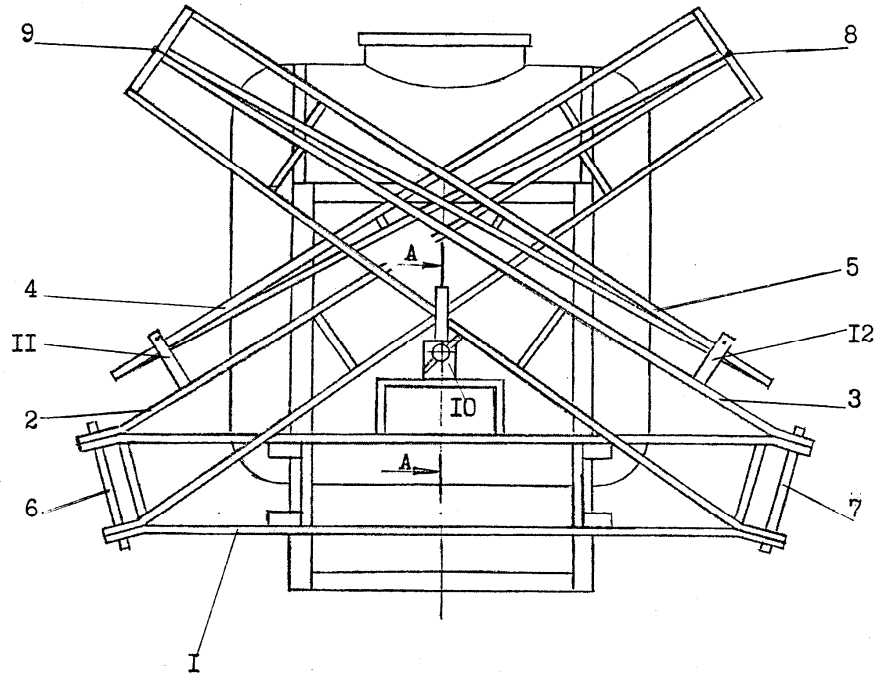


Fig. 1

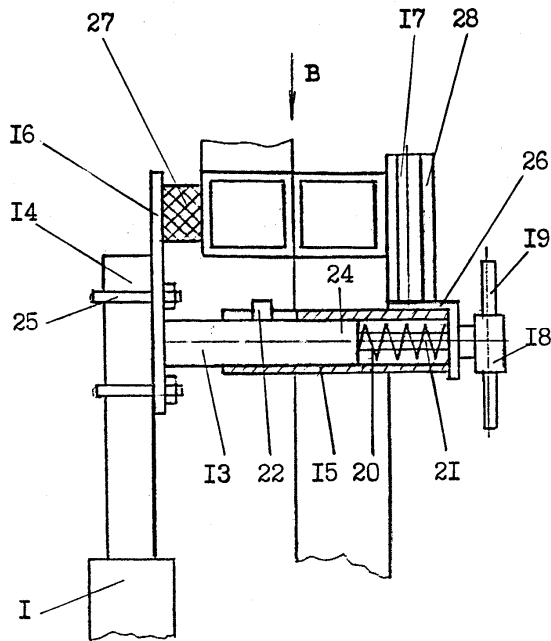


Fig. 2

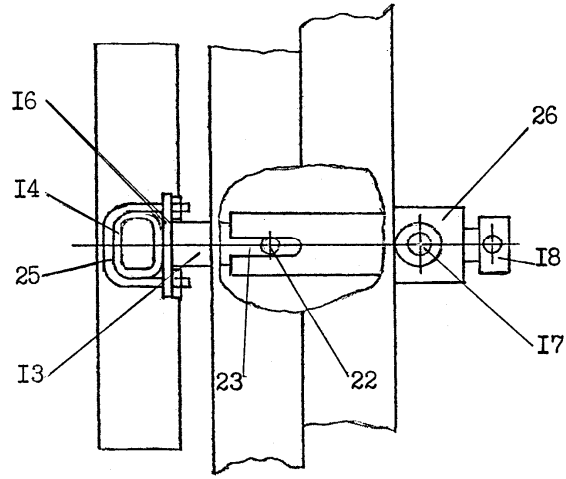


Fig. 3